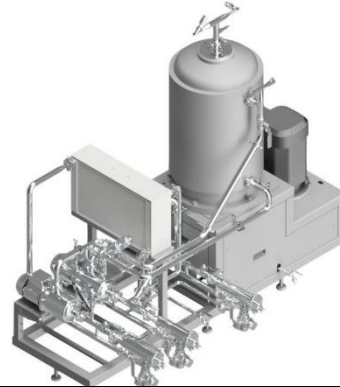




FILTER TECHNOLOGY
BY NOVOFLOW

DATENBLATT

NDCF 5



Filtrationsanlage NDCF 5	
Beschreibung	Technische Daten
Filterfläche (max.)	5 m ²
Filterscheiben Ø	312 mm 374 mm
Porengrößen	5 nm - 1100 nm
Anzahl der Filterscheiben	40 27
Zulauf Anschluss	33,7 mm Clamp DIN 32676 Reihe B* (Adapter möglich)
Filtrat Anschluss	21,3 mm Clamp DIN 32676 Reihe B* (Adapter möglich)
Überlauf Anschluss	33,7 mm Clamp DIN 32676 Reihe B* (Adapter möglich)
Volumen	ca. 60 L
Betriebsdruck	0 - 6 bar *
Druck Rückspülung	0 - 2,5 bar
Temperatur	5 - 60 °C **
pH-Bereich Mikrofiltration/ MF mod. ***	0 - 12 pH (max. 40 °C) 0 - 13 pH (max. 50 °C)
pH-Bereich Ultrafiltration/ UF mod. ***	1 - 12 pH (max. 40 °C) 1 - 13 pH (max. 40 °C)
Drehzahl	100 - 450 U / min
Anschluss Spannung	400 V / 50 Hz 16 A
Steuerluft	6 bar trocken und sauber
Leistung	7500 Watt
Steuerung	Siemens S7
Abmaße	2200 x 1200 x 2100 mm
Gewicht	ca. 700 kg
Medienanschluss	werkzeugloses Anschließen durch Clampverbindung
Rohrleitung	mediengeführte Leitungen aus Edelstahl
Ventile	Schrägsitzventil EPDM/Edelstahl
Gehäuse	1.4301 Edelstahl (andere Materialien auf Anfrage)
Pumpe	leistungsstarke Exzentrerschneckenpumpe*
Geräuschpegel	ca. 70 dB (A)

* Varianten / Sonderanfertigung bedingt möglich

** Empfohlener Temperaturbereich, abhängig von Membrantyp, Betriebsdauer, pH-Wert u.a.

*** Empfohlener pH-Bereich, abhängig von Membrantyp, Betriebsdauer, Temperatur u.a.

Angaben zur Membranbeständigkeit sind ohne Gewähr. novoflow übernimmt keine Garantie. Technische Änderungen vorbehalten.



Nelkenweg 10, 86641 Rain/Lech, Tel.: +49 9090 701150, info@novoflow.com, www.novoflow.com